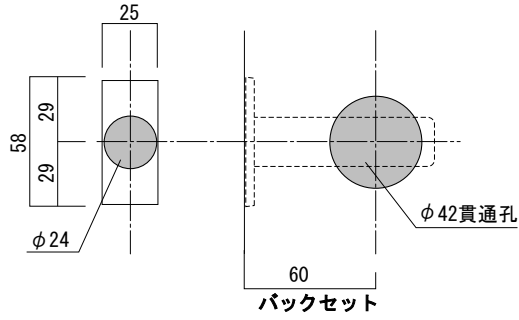


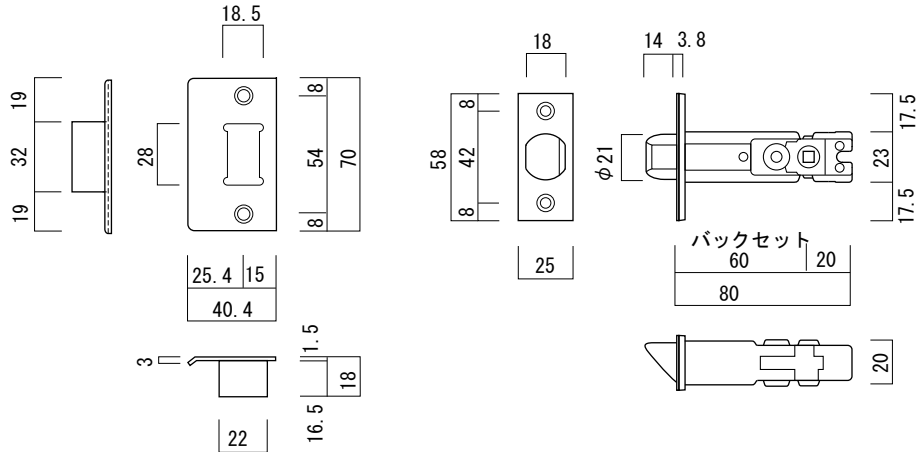
付属の130ミリフロント使用の場合は調整してください

切欠図

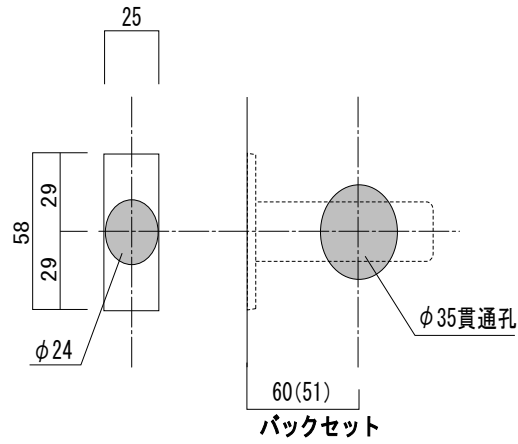


TU 錠

受座・錠



切欠図



本締錠

受座・錠

